



OXICOM
SWIMMING POOL



OXICOM MPL

SWIMMING-POOL



INDUSTRIAL | COMPACTO | PREMONTADO



OXICOM MPL

SISTEMA ULTRAVIOLETA DE MEDIA PRESIÓN



Los sistemas UV MPL EL han sido diseñados para su uso en piscinas de uso público ofreciendo una alta eficiencia en desinfección para caudales comprendidos entre los 20 y los 80 m³/h a un coste reducido.

Los Sistemas Ultravioletas de Media Presión están especialmente indicados para la eliminación de cloraminas, mejorando notablemente la calidad de agua del baño y eliminando los olores desagradables de los recintos.

ASPECTOS DESTACABLES

- Lámpara Media Presión multiespectro

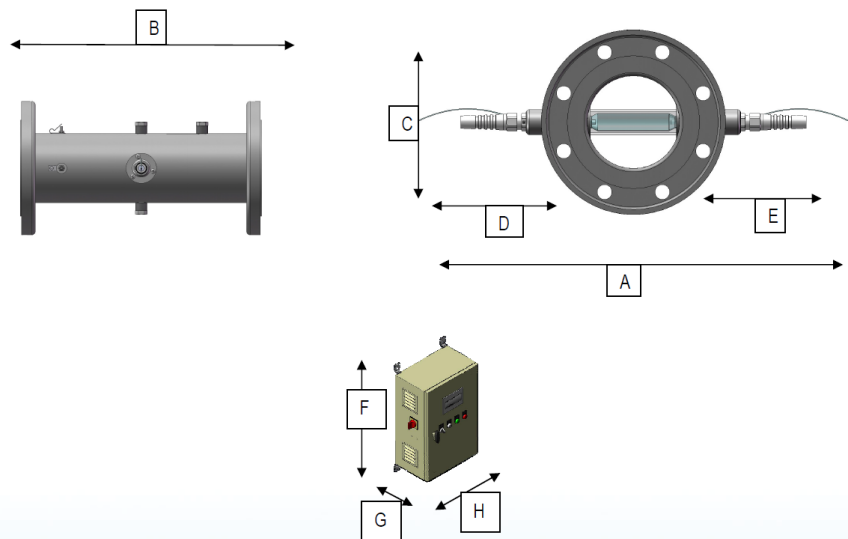
CARACTERÍSTICAS

- Lámpara policromática de Media Presión para una alta eficiencia germicida.
- Una única lámpara.
- Sistema de encendido sencillo
- Fácil de instalar en piscinas nuevas o existentes.
- Instalación en línea.
- Importante reducción de cloraminas.
- Caudalímetro y sensor UVC en opción.

DATOS TÉCNICOS

Modelo	Caudal Máx. m³/h	Rendimiento en mJ/cm²	Potencia Lámparas UV	Conexión DN	Longitud del Reactor
MPL 030 EL 400W	20	60	1 x 400 W	DN100	396
MPL 030 EL 600W	30	60	1 x 600 W	DN100	396
MPL 030 EL 1KW	50	60	1 x 1 KW	DN100	396
MPL 030 EL 1,8KW	80	60	1 x 1,8 kW	DN 125	398

DIMENSIONES



Descripción	A	B	C	Salida mantenimiento		F	G	H	Entrada / Salida
				D	E				
MPL030-EL 400	412	396	152	150	150	500	250	400	DN100
MPL030-EL 600									
MPL030-EL 1000									
MPL030-EL 1800	496	398	250	260	260	600	600	300	DN125



OXICOM
SWIMMING POOL

SI DESEA RECIBIR MÁS INFORMACIÓN DE ESTE PRODUCTO
POR FAVOR CONTACTE CON NOSOTROS EN:

www.swimmingpooloxicom.es

Av. Quitapesares, 50 A • 28670 Villaviciosa de Odón (Madrid)
T. +34 91 304 83 02 • Fax +34 91 327 25 12

swimmingpool@oxicom.es



OXICOM
GROUP

WATER SYSTEMS
SWIMMING POOL
AQUACULTURE
AERATION